

抗振直角回转锁 18 毫米



该抗振直角回转锁适用于使用 DB（德国铁路）标准插入件的铁路应用。紧固件具有抗振性能，可防止意外开启。

通过在插入件上使用 O 型圈，在壳体上使用平垫圈，达到 IP65 防护等级和 NEMA 4 防水等级。

适用顺时针或逆时针旋转开启和闭合方式。



材质

Cam: Hardened steel

Housing: 锌合金, 镀铬或黑色纹理喷粉

Insert: 锌合金, 镀锌

螺母: 锌合金, 镀锌

相关产品

其它材质: 6-134a, 6-134b

类似产品: 2-020

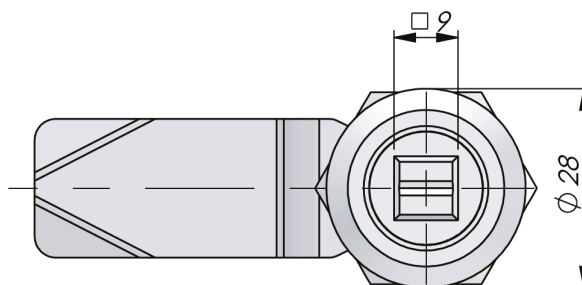
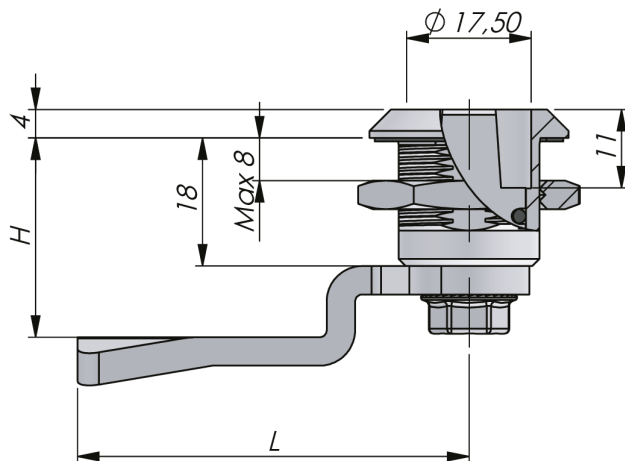
锁舌: 2-481, 2-491

索引编号见网站 industrilas.com

TESTS & STANDARDS

标准: IP66, NEMA 4, DIN EN 61373

开口尺寸: COMBI



Industrilas
— When access counts —

每一栏选择对应的数字创建产品编号 (AAAA-BCCDEF-HHLL)

AAAA Housing	B 螺母	CC Insert	D Surface	E 组装	F Cam	HHLL H/L in mm
2412 Zinc, chrome plated A=28, B=4	2 SN+TUF 4 EN+TUF	30 DB - Deutsche Bahn	2 镀铬 6 黑色	0 IP54 - 散件 1 IP66 - not assembled 2 IP54 - 含锁舌 3 IP66 - enclosed cam 4 IP54 - 组装 5 IP66 - assembled 6 IP66 PUR - not assembled 7 IP66 PUR - enclosed cam 8 IP66 PUR - assembled	0 钢	0000 无锁舌 0445 4 / 45 0645 6 / 45 0845 8 / 45 1045 10 / 45 1245 12 / 45 1445 14 / 45 1645 16 / 45 1845 18 / 45 2045 20 / 45 2245 22 / 45 2445 24 / 45 2645 26 / 45 2845 28 / 45 3045 30 / 45 3245 32 / 45 3445 34 / 45 3645 36 / 45 3845 38 / 45 4045 40 / 45 4245 42 / 45 4445 44 / 45 4645 46 / 45 4845 48 / 45 5045 50 / 45
2416 Zinc, black coated A=28, B=4						

SN = Standard nut. EN = Earthing nut.
TUF = Assembled with TUF-loc to achieve DIN EN 61373.

